

Manual del Manipulador K9

13 de Agosto de 1998

Steven T. Elliott - K1EL

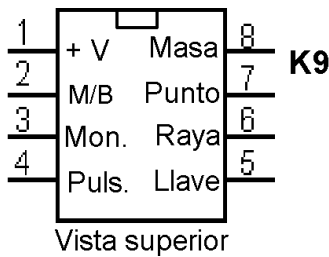
(Traducción al castellano: Jon Iza, EA2SN)

Introducción

Este manual describe la operación del manipulador electrónico K9 que es un manipulador de bajo coste diseñado por Steve, K1EL. Se ha preparado utilizando un microprocesador PIC (TM) de 8 patillas de la casa Microchip. Solamente se precisan unos pocos componentes para construir un manipulador a partir del circuito integrado K9.

Descripción del patillaje y lista de señales

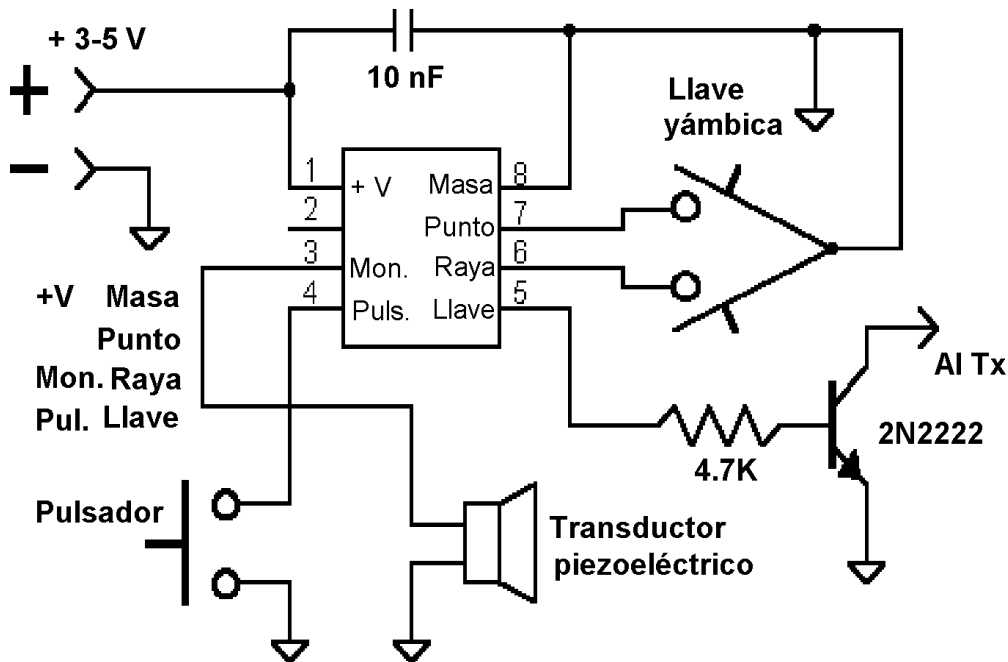
El K9 está encapsulado en formato miniDIP de 8 patillas, y cada patilla se corresponde a:



- Patilla 1 : +5 Voltios c.c.
- Patilla 2 : Monitor auxiliar/ conmutador de baliza
- Patilla 3 : Salida de monitor
- Patilla 5 : Salida de manipulación (al transmisor)
- Patilla 4 : Pulsador
- Patilla 6 : Paleta de Rayas
- Patilla 7 : Paleta de Puntos
- Patilla 8 : Masa

Aplicación típica del manipulador

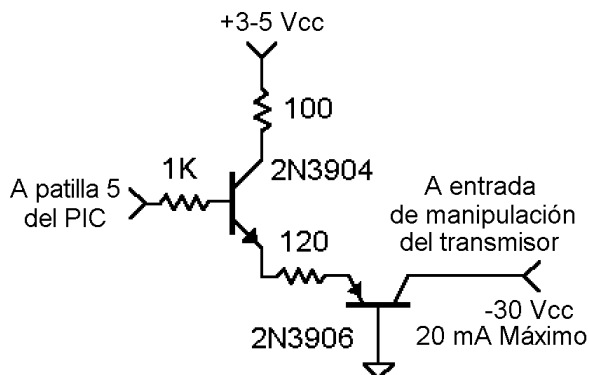
He aquí el esquema de un manipulador K9 con el mínimo de componentes



Configuración mínima del K8/K9

Considerandos sobre la manipulación

EL PIC no es capaz de manipular directamente un transmisor y precisa de una etapa separadora con un transistor entre el C.I. del manipulador y el transmisor. El esquema antes presentado puede ser usado para manipulación positiva. El esquema a continuación lo sustituiría en el caso de ser necesaria la manipulación negativa. La mayoría de los equipos modernos utilizan manipulación positiva mientras que muchos de los equipos antiguos a válvulas requieren manipulación negativa. Consulte el manual de su transmisor o transceptor para conocer si la manipulación ha de ser positiva o negativa.



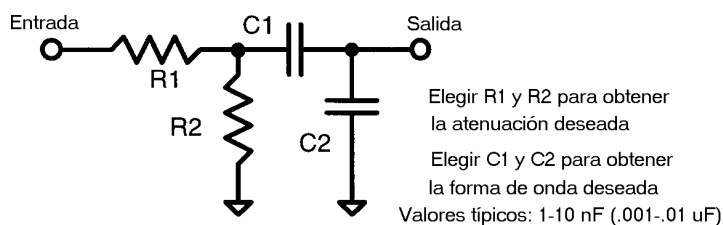
Esquema de manipulación negativa

¡Precaución!

El circuito aquí mostrado está limitado a -30 V, 20 mA. En algunos casos el transmisor excederá de estos valores y precisará de un circuito más robusto. Póngase en contacto con K1EL para conocer esquemas de manipulación alternativos.

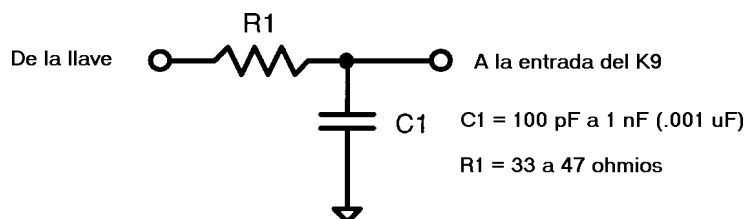
Construcción

El manipulador K9 se puede construir en una pequeña placa perforada. La disposición de componentes no es crítica, pero no olvide colocar el condensador de 10 nF (.01 μ F) tan junto como sea posible a las patillas 1 y 8 del PIC. Si el voltaje de alimentación es mayor que 5 voltios, use un regulador del tipo 78L05 para conseguir los 5 voltios. Se recomienda utilizar un zócalo para el K9 para evitar un calentamiento excesivo durante la soldadura. Todos los componentes pueden conseguirse en cualquier tienda de componentes electrónicos, por ejemplo Radio Shack. El elemento piezoeléctrico RS 273-073 funciona bien como altavoz para la salida del monitor. Si se instala el K9 en el interior del equipo, el monitor de manipulación debe conectarse directamente a la cadena de audio del receptor, para lo que puede ser necesario reducir el nivel de salida con un atenuador tal como el que se muestra a continuación:



Considerandos sobre la llave de paletas

Cualquier configuración de llave de paletas funcionará siempre y cuando el cierre de los circuitos conecte las entradas de llave a masa. El PIC tiene incorporadas resistencias *pull-up* internas tanto para la entrada de Punto como de Raya, por lo que no son precisas resistencias exteriores. En ambientes con altos niveles de electricidad estática Vd. podrá añadir una protección adicional a las entradas para prevenir daños causados por la descarga electrostática. Ésta es una medida de precaución si existe la posibilidad de que Vd. pueda llegar a entrar en contacto directo con las patillas del PIC a través de la llave.



Considerandos sobre el Monitor

La patilla 3 (Monitor) produce un tono que puede excitar un transductor piezoeléctrico o ser inyectada al amplificador de audio del receptor. El monitor puede ser inhabilitado con un comando de configuración del manipulador si Vd. prefiere utilizar el monitor incorporado en su transmisor.

Funcionalidad del Pulsador

El pulsador de entrada tiene tres funciones: Iniciar la reproducción de un mensaje automático, colocar el manipulador en modo de configuración y acceder a un cambio rápido de velocidad.

Funcionalidad relativa a Mensajes

Cuando se produce una pulsación breve del pulsador el manipulador emite el mensaje que está preseleccionado. Es posible seleccionar entre cinco mensajes pregrabados, algunos de los cuales son variaciones del CQ. Cuando se compra el PIC del K9 su indicativo queda grabado de forma permanente en la memoria ROM del circuito y es el que se usa en el mensaje pre-programado. El K9 básico está programado en el momento de la compra con la siguiente selección de mensajes:

La lista estándar de mensajes es :

- 1) CQ CQ CQ DE K1EL K1EL AR K
- 2) CQ CQ CQ DE K1EL K1EL CQ CQ CQ DE K1EL K1EL AR K
- 3) CQ CQ CQ DX DE K1EL K1EL DX AR K
- 4) (Memoria de mensaje) DE K1EL K1EL AR K
- 5) (Memoria de mensaje)

La lista opcional para Concursos es exactamente igual excepto en la línea 2:

2) TEST K1EL K1EL TEST

La lista opcional para QRP es exactamente igual excepto en la línea 2:

2) CQ CQ CQ CQ DE K1EL K1EL/QRP AR K

Fíjese que el signo AR es también opcional. Su indicativo sustituirá a K1EL que se ha utilizado en los ejemplos y quedará pre-programado. El mensaje puede ser cancelado en cualquier momento pulsando y manteniendo pulsada cualquiera de las paletas hasta que termina la transmisión.

La (Memoria de mensaje) se envía desde un bloque de memoria interno de quince caracteres (letras o números) que puede ser grabado con el texto que Vd. desee. Este mensaje se ha incluido para su uso en concursos, o para preparar un mensaje específico de llamada. Por ejemplo, si se carga en memoria CQ FD CQ FD,

(Memoria de mensaje) DE K1EL K1EL AR K

será transmitido como:

CQ FD CQ FD DE K1EL K1EL AR K

La memoria de mensaje puede ser enviada por separado si se selecciona el quinto mensaje. Aunque 15 caracteres no son muchos, es útil para un mensaje específico corto o para baliza.

En el caso de que Vd. quiera participar en una actividad del radioclub o prestar su manipulador a otro radioaficionado, el indicativo pre-programado puede ser sustituido cargando otro indicativo. El nuevo indicativo se mantendrá en uso hasta que se apague la alimentación o se introduzca un nuevo indicativo.

Recuerde que aunque hay cinco mensajes disponibles solamente es posible seleccionar uno de ellos. Es fácil cambiar de mensaje, pero se tardan unos segundos en el cambio.

Configuración y carga de la memoria

Si se mantiene pulsado el pulsador, el manipulador contestará después de unos dos segundos con la letra **R**. Esto significa que el manipulador está listo para aceptar comandos; Vd. introduce la letra del comando en Morse a través de las paletas y el comando se ejecutará. Algunos comandos tienen submenús que se usan para especificar aún más el cambio de la configuración. Todos los comandos producen algún tipo de confirmación para así indicar que el comando se ha recibido y ejecutado correctamente. Si se introduce un comando erróneo el manipulador contestará con una interrogación. Fíjese que el modo yámbico está habilitado durante la introducción de comandos y la carga de la memoria.

Ésta es la lista de los comandos válidos:

- A - Activación del monitor (báscula)**
- C - Carga de la memoria de indicativo**
- D - Contesta con el contenido de la memoria de mensaje**
- F - Ajusta el espaciado entre caracteres**
- I - Activa el modo yámbico A o B (báscula)**
- K - Activa el modo de llave vertical (báscula)**
- L - Carga la memoria de mensaje**
- M - Selección del mensaje**
- P - Pone el manipulador en modo de prácticas**
- S - Ajusta la velocidad de manipulación**
- T - Modo de Sintonía, activa el transmisor**
- W - Contesta con la velocidad actual de manipulación en PPM**
- U - Cambia el autoespaciado (báscula)**
- X - Intercambia la conexión de las paletas**

Ahora sigue una descripción detallada de cada comando:

A - El monitor de manipulación bascula entre activo e inactivo cuando se recibe este comando. Lo de bascular significa que si el monitor está activo y se recibe el comando el monitor se apagará y si está apagado y se recibe el comando se activará. Vd. puede especificar en la orden de compra si quiere que el monitor esté activo o no por defecto cuando se enciende el manipulador. Si, por ejemplo, el manipulador se enciende con el monitor activado, el primer comando **A** recibido lo apagará, el segundo

comando **A** lo volverá a activar.

C - Este comando se usa para cargar la memoria de indicativo. Una vez que Vd. haya enviado el comando **C** el manipulador contestará con un solo punto. Esta es la señal para introducir el primer carácter del indicativo. Cuando este carácter haya sido reconocido el manipulador enviará otro punto para indicar que se puede enviar el siguiente carácter. Esto continuará hasta que se han introducido 8 caracteres, o bien un punto. Para indicar que el modo de carga ha concluido el manipulador enviará la letra **K**.

D - Este comando se usa para comprobar el contenido de la memoria de mensaje. Al encender el manipulador la memoria de mensaje es limpiada.

F - Este comando se utiliza para añadir un espaciado adicional entre caracteres. Después de que se envía el comando **F** el K9 esperará a que se le introduzca un número de un sólo dígito, entre el 0 y el 9. Este valor es el número de elementos extra que se añaden entre caracteres (cada elemento equivale en tiempo a la duración de un punto). El valor por defecto al encender el manipulador es 0.

I - El comando bascula entre los modos yámbicos A y B. En ambos modos cuando se mantienen pulsadas ambas paletas a la vez el manipulador envía puntos y rayas alternadas. En modo B, después de que ambas paletas son liberadas, se envía un punto o una raya alterno extra. La respuesta del comando es **A** o **B**.

K - EL manipulador puede ser puesto en modo "manipulador vertical" con este comando. Una pulsación en la paleta de las rayas mantendrá el transmisor activado mientras se mantenga la paleta pulsada. Utilice el comando de cambio de paletas **X** para elegir la paleta izquierda o derecha. Para volver al modo normal de manipulación active el modo de comandos (pulsar y mantener pulsado durante más de dos segundos el pulsador), espere a la **R** y entonces introduzca el comando **K** de nuevo.

L - Este comando se usa para cargar la memoria de mensaje. Funciona de igual forma que el comando **C** pero se pueden introducir hasta 15 caracteres. Si Vd. quiere incluir una separación entre palabras, simplemente espere a que el manipulador envíe dos puntos antes de enviar el siguiente carácter. La grabación se completa cuando pulse de nuevo el pulsador o se sobrepase la capacidad de la memoria (de 15 caracteres). Si por error envía al manipulador el comando **C** o **L**, introduzca un punto y el comando será ignorado. Si lo que quiere es vaciar la memoria, introduzca un espacio de palabra como su primer carácter y a continuación un punto.

M - Este comando se utiliza para cambiar la selección del mensaje. Cuando se introduce este comando el manipulador contesta con un menú con cinco opciones que, en la práctica, es una lista de cinco identificadores de mensaje seguidos de pausas. Para la lista estándar de mensajes los identificadores son los siguientes:

CQ - Mensaje de CQ corto: CQ CQ CQ DE K1EL K1EL AR K

CQL - CQ Largo: CQ CQ CQ DE K1EL K1EL CQ CQ CQ DE K1EL K1EL AR K

DX - CQ DX: CQ DX CQ DX DE K1EL K1EL DX AR K

CQC - CQ especial: (Memoria de mensaje) DE K1EL K1EL AR K

MSG - Memoria sola: (Memoria de mensaje)

Para el bloque de mensajes de Concurso el segundo identificador es:

TST - Concurso: TEST K1EL K1EL TEST

Para el bloque de mensajes QRP el segundo identificador es:

QRP - CQ QRP: CQ CQ CQ CQ DE K1EL K1EL/QRP AR K

(Nota: El bloque de mensajes de Concurso o de QRP se puede elegir como opción a la hora de la compra)

Este menú se repetirá en este orden hasta que Vd. pulse una paleta para seleccionar uno de ellos. Por ejemplo, si Vd. quiere seleccionar el mensaje de **CQ DX**, espera hasta que el manipulador envía la clave **DX**, pulsa una paleta y espera a la confirmación **R**. A partir de este momento, cuando se pulse brevemente el pulsador el manipulador enviará el mensaje **CQ DX**.

Fíjese que, por defecto, al encender el manipulador el mensaje preseleccionado es el CQ corto.

P - El manipulador PIC tiene incluido un modo de prácticas. Si se introduce el comando **P** el manipulador reproducirá caracteres aleatoriamente, a la velocidad prefijada y a través del monitor. Para finalizar este modo mantenga pulsada cualquiera de las paletas hasta que finalice la práctica.

S - Este comando se usa para cambiar la velocidad de manipulación. Al igual que en los comandos **C** y **L** los datos se introducen cuando el manipulador los va solicitando. Después de introducir un comando **S** el manipulador responde con un punto; se introduce el primer dígito de la velocidad, el manipulador contesta con otro punto y se introduce el segundo dígito de la velocidad. Por ejemplo, si se desea una velocidad de 18 PPM, se envía primero el 1 y luego el 8. Se puede utilizar el "número corto" **T** en lugar del 0; si la velocidad es menor de 10, se puede enviar **07** o **T7** para 7 PPM. De igual forma se puede introducir **2T** para 20 PPM. Si se introduce un número no válido el manipulador contestará con una interrogación.

T - Este comando activa el transmisor para efectos de sintonía. El K9 permanecerá activando al transmisor hasta que se pulse alguna de las paletas.

U - Este comando bascula el modo de autoespaciado. Cuando se activa el autoespaciado el K9 insertará automáticamente el espaciado correcto entre los caracteres.

Así es como funciona: Si Vd. hace entre elemento (raya o punto) y elemento una pausa superior al tiempo correspondiente a un punto (espaciado típico en la formación de caracteres Morse) el K9 entenderá que se trata de una separación entre caracteres y no emitirá el siguiente carácter hasta que se haya completado el espaciado estándar entre caracteres. Este espaciado entre caracteres es normalmente de 3 unidades pero puede ser incrementado hasta 3+9=12 unidades utilizando el comando **F**. El K9 tiene una memoria de actuación de las paletas por lo que, si durante el espaciado entre caracteres Vd. sigue manipulando, el K9 las irá enviando según hayan sido introducidas. Con un poco de práctica el autoespaciado le permitirá transmitir Morse casi perfecto. Cuando se introduce el comando **U**, el manipulador enviará una **A** si cambia a autoespaciado, o una **N** si cambia a modo normal. El autoespaciado está inactivo (por defecto) al encender el manipulador.

W - Este comando se usa para conocer la velocidad a la cual está ajustado el manipulador. La velocidad puede cambiarse fácilmente con el comando **S** o con el modo de cambio rápido.

X - Intercambia las entradas de las paletas (punto y rayas) para acomodar a los operadores zurdos.

¡Nota Importante!

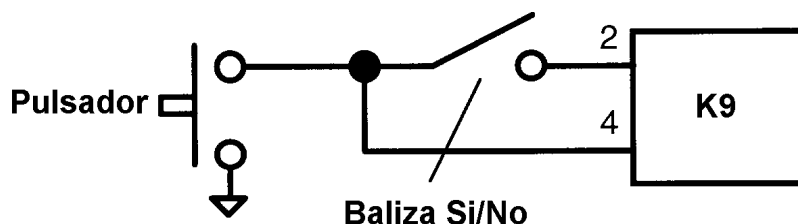
Durante la configuración la activación del transmisor queda inhabilitada y las contestaciones sólo son enviadas por el monitor. Por ello, Vd. necesitará tener algún tipo de altavoz o monitor conectado. Incluso aunque el monitor interno haya quedado inhabilitado con el comando **A**, durante la configuración será utilizado.

Cambio de velocidad rápido

La velocidad de manipulación puede cambiarse rápidamente manteniendo apretado el pulsador y pulsando la paleta de puntos para disminuir la velocidad en 2 PPM, o la paleta de rayas para incrementar en 2 PPM. Vd. debe pulsar la paleta antes de que se cumpla el tiempo prefijado para entrar en el modo de comandos, pero una vez que se ha entrado en el modo de cambio rápido de velocidad permanece ahí hasta que se libera el pulsador. Cada vez que se produce un cambio (aumento o disminución) el manipulador envía un punto (a la velocidad de manipulación prefijada por defecto).

Control de la baliza/ Terminal de monitor auxiliar

La transmisión en modo baliza es una opción disponible a la hora de comprar su K8+. La función de la patilla 2 depende de esta opción. Si se elige el modo de baliza, un conmutador entre las patillas 2 y 4 controlará la emisión. Cuando el conmutador está abierto el manipulador funciona normalmente, si se cierra el conmutador el mensaje se repetirá cada 3 segundos. Si Vd. no elige la opción de baliza la patilla 2 estará activa (a +5 V) siempre que el monitor de manipulación esté activo. Esto se ha previsto para poder activar un oscilador monitor externo o un zumbador de tipo "Sonalert".



Cableado del pulsador y el conmutador de Baliza

Modo de reposo

El manipulador utiliza el modo automático de reposo del PIC. En este estado el consumo es de 1 μ A. Cuando alguna de las paletas o el pulsador es activado el circuito pasa a estado activo consumiendo unos 10 mA. Una vez que la entrada de la paleta o del pulsador ha sido cumplimentada el PIC vuelve al estado de reposo.

Especificaciones del manipulador:

Rango de velocidad de manipulación: 5 - 49 PPM.

Mensajes pre-programados: 5.

Memoria de indicativo: memoria única de 8 caracteres.

Memoria de mensaje: memoria única de 15 caracteres.

Modos de manipulación: Llave vertical, modos yámbicos A y B.

Control del espaciado: Espaciado adicional entre caracteres programable entre 0 y 9 espacios equivalentes a un punto.

Autoespaciado: Modo de espaciado entre caracteres automático habilitable con un comando.

Consumo: A +5 Vcc, 5 mA en estado activo, 1 μ A en reposo.

Monitor de manipulación: Onda cuadrada nivel TTL Square Wave, 1,0 a 4,0 Vcc sobre 100 Ω .

Frecuencia del monitor: 800 Hz.

Salida de manipulación: Nivel TTL, en alto cuando se manipula.

Salida auxiliar de monitor: Nivel TTL, en alto cuando el monitor está activo.

Entradas de paletas y del pulsador: Nivel TTL, activo a nivel bajo, con resistencias *pull-up* incorporadas.

Intercambio de las paletas con un comando.

Control de los mensajes y de la configuración con un solo pulsador.

Modo opcional de transmisión como baliza.

El manipulador K9 está totalmente garantizado y si Vd. no está satisfecho devuelva el K9 para su reembolso. Las preguntas que Vd. tenga nos las puede hacer llegar a través de correo normal o correo electrónico (en inglés, por favor). Mi dirección para el correo es:

Steven T. Elliott K1EL

o use el correo-e: K1EL@aol.com

7 Carleton Rd

Mont Vernon, NH 03057 USA

Vea las actualizaciones y las ofertas de nuevos productos en la página Web de K1EL:

<http://members.aol.com/k1el/index.html>